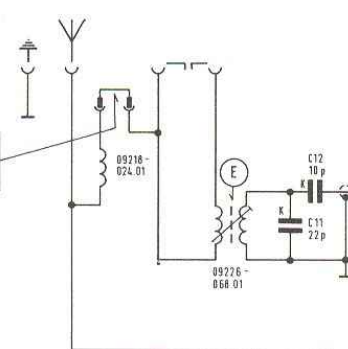




Trennstelle  
SEPARATING POINT  
POINT DE SEPARATION  
PUNTO DI SEPARAZIONE

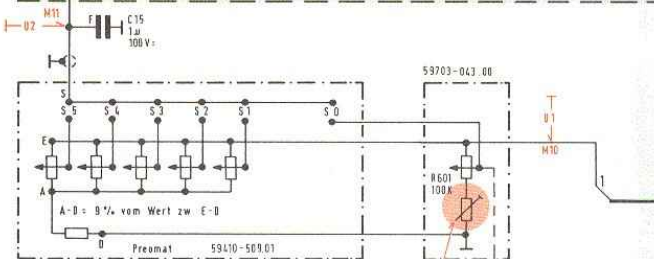
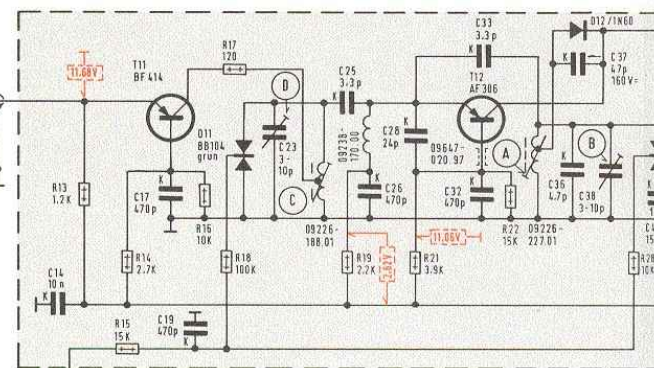
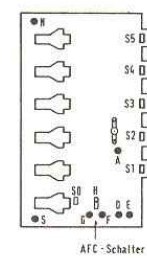


U1 mit Regler R77 auf 30V ± 100mV einstellen.  
U2 bei eingeschobenem Drehknopf 2,7V ± 50mV mit Fußpunktwiderstand von R601 einstellen.  
Die Reihenfolge der Spannungseinstellung ist unbedingt zu beachten!

ADJUST U1 WITH CONTROL R77 TO 30V ± 100mV.  
ADJUST U2 AT CLOSED VARIACAP TO 2,7 ± 50mV WITH BASE RESISTOR OF R601.  
OBSERVE CORRECT SEQUENCE OF VOLTAGE ADJUSTMENTS!

REGLER U1 SUR 30V ± 100mV A L'AIDE DU REGLAGE R77.  
REGLER U2 SUR 2,7V ± 50mV A L'AIDE DE LA RESISTANCE DE BASE DE R601. LE CONDENSATEUR VARIABLE ETANT FERME.  
VEILLER A L'ORDRE CORRECT DE MESURES DE TENSION!

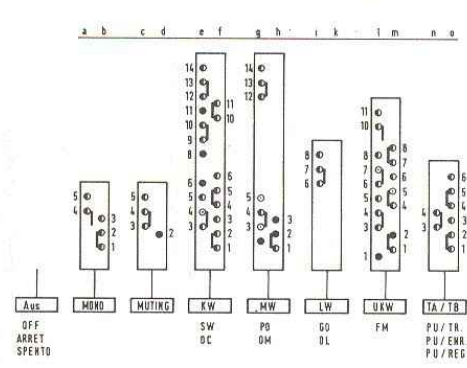
TARARE U1 CON IL REGOLATORE R77 SU 30V ± 100mV. TARARE U2 CON LA RESISTENZA BASE R601 PER 2,7V ± 50mV E CON VARIABLE INSERITO LA SEQUENZA DELLE REGOLAZIONI DELLE TENSIONI VA OSSERVATA SCRUPOLOSAMENTE!



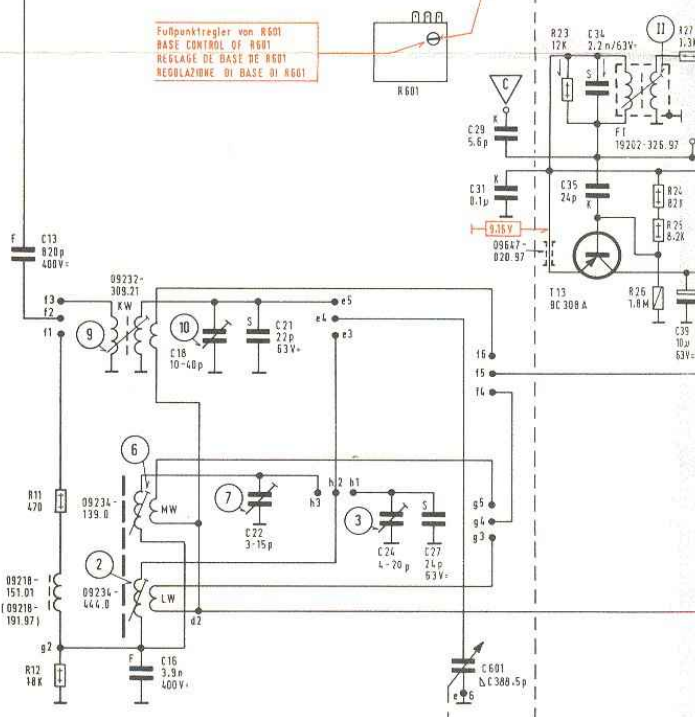
Fußpunktregler von R601  
BASE CONTROL OF R601  
REGLAGE DE BASE DE R601  
REGOLAZIONE DI BASE DI R601

Schaltfrichtung  
SWITCHING DIRECTION  
SENS DE COMMUTATION  
DIREZIONE DELLA COMMUTAZIONE

Ansicht von oben  
TOP VIEW  
VUE DE DESSUS  
VISTA DA SOPRA



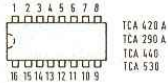
- Kontakt unten (kurz) / CONTACT AT BOTTOM (SHORT)  
CONTACT EN BAS (COURT) / CONTATTI DA SOTTO (CORTQ)
- Kontakt oben / CONTACT AT TOP  
CONTACT EN HAUT / CONTATTI DA SOPRA
- Kontakt oben und unten / CONTACT AT TOP AND BOTTOM  
CONTACT EN HAUT ET EN BAS / CONTATTI SOPRA E SOTTO



Ferritantenne  
FERRITE ANTENNA  
ANTENNA FERRITE } 59425-015.00

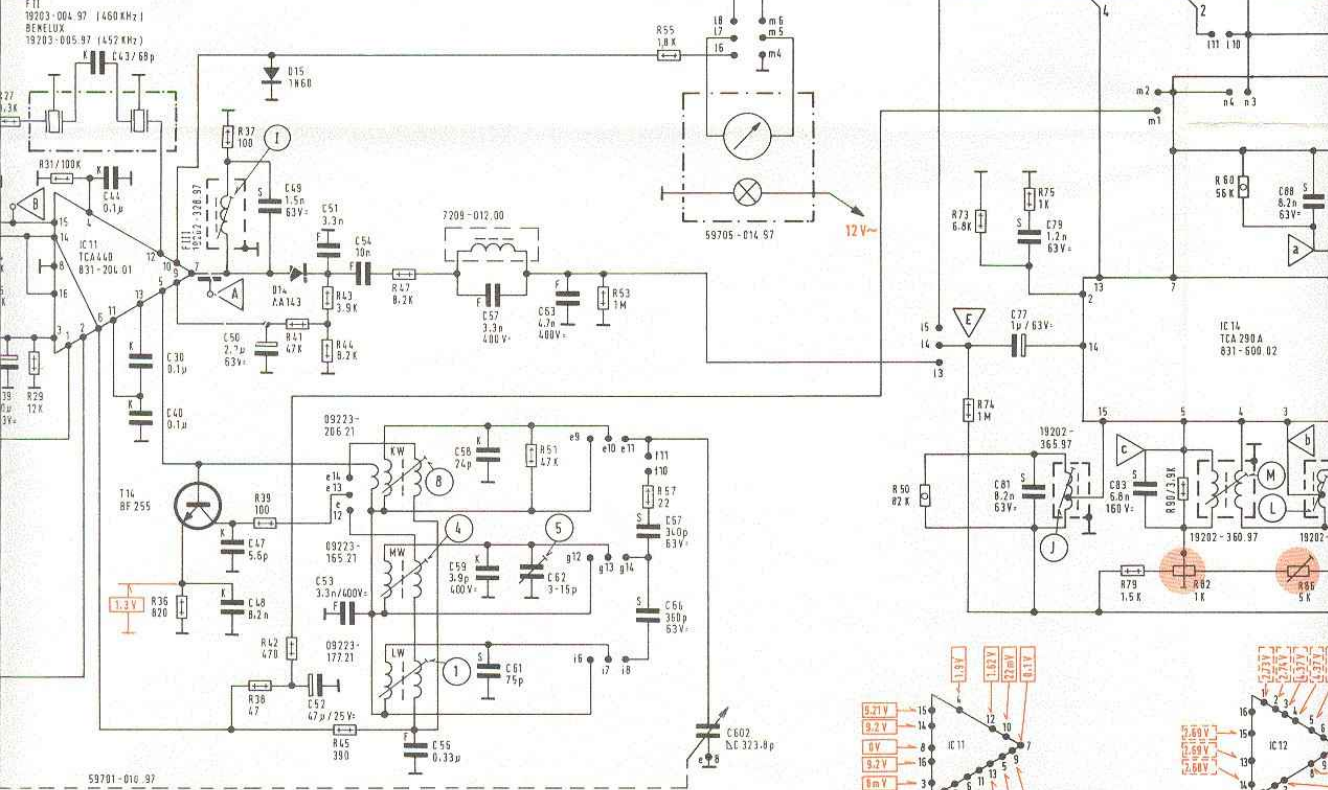
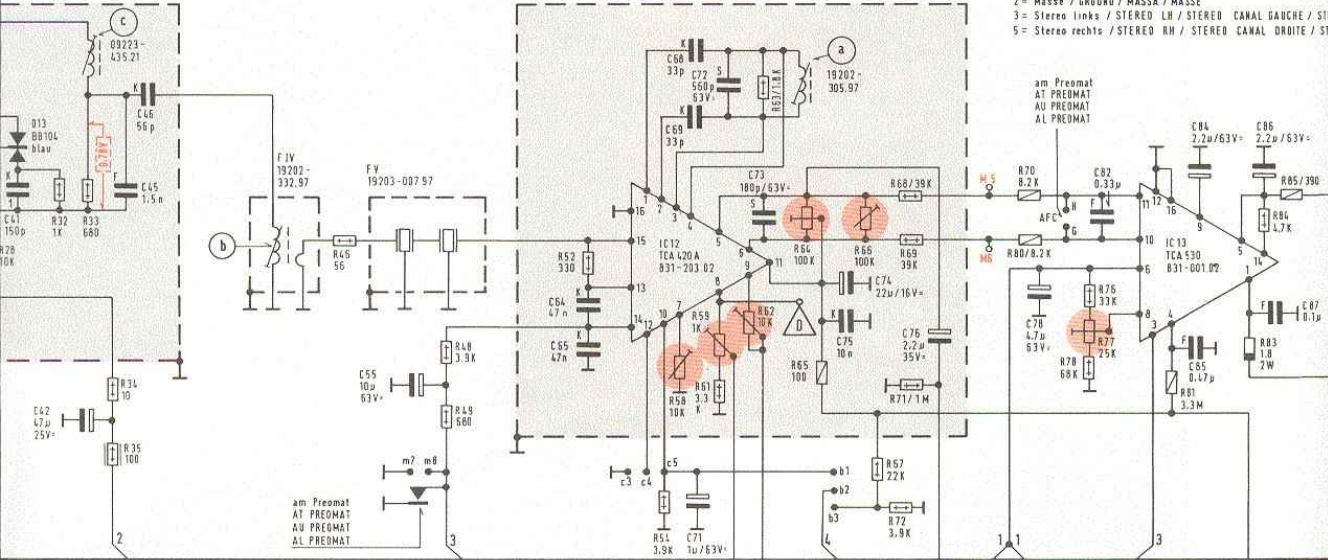
Wellenband  
WAVE BAND  
GAMMES  
GAMME D'

C	11, 12, 13,	14,	15,	17,	19,	23,	24,	26,	28,	29,	32,	34,	36, 38,	39,
R	11,	13,	14,	15,	16, 17, 18,	19,	19,	25,	27,	601,	21,	601,	22,	24,
	12,	15,	16,	17,	18,	21,	22,	26,	27,	27,	23,	25,	27,	28,



- TR / TR / ENR / REG
- 1 = Aufnahme Mono, Aufnahme Stereo links / RECORDING MONO, RECORDING LH STEREO / ENREG MONO, ENR
  - 2 = Masse / GROUND / MASSA / MASSE
  - 3 = Wiedergabe Mono, Wiedergabe Stereo links / PLAYBACK MONO, PLAYBACK LH STEREO / LECTURE MONO, L
  - 4 = Aufnahme Stereo rechts / RECORDING RH STEREO / ENREG STEREO CANAL DROIT / PRESA STEREO DESTRA
  - 5 = Wiedergabe Stereo rechts / PLAYBACK STEREO RH / LECTURE STEREO CANAL DROITE / STEREO DESTRA

- TA / PH / PHO
- 2 = Masse / GROUND / MASSA / MASSE
  - 3 = Stereo links / STEREO LH / STEREO CANAL GAUCHE / STEREO CANAL SINISTRO
  - 5 = Stereo rechts / STEREO RH / STEREO CANAL DROITE / STEREO CANAL DESTRO



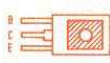
Denbereiche: LW / GO / OL 145 - 350 kHz  
 MW / PH / PM 570 - 1620 kHz  
 KW / SW / WC 5.0 - 16.2 MHz  
 LW / FM 87.5 - 108 MHz

Chassisplatte  
 CHASSIS - BOARD  
 PLAQUE CHASSIS  
 PLASTRA CHASSIS } 59370-125.00

39.	42.	44.	45.	46.	47.	48.	51.	53.	54.	55.	57.	61.	62.	63.	64.	66.	68.	72.	73.	74.	76.	77.	78.	79.	81.	82.	83.	84.	85.	86.	88.															
41.	43.	40.	49.	50.	52.	56.	58.	59.	60.	65.	67.	69.	70.	71.	75.	71.	682.	68.	69.	71.	682.	66.	67.	68.	69.	70.	71.	72.	73.	74.	75.	76.	77.	78.	79.	80.	81.	82.	83.	84.	85.	86.	87.	88.	89.	90.



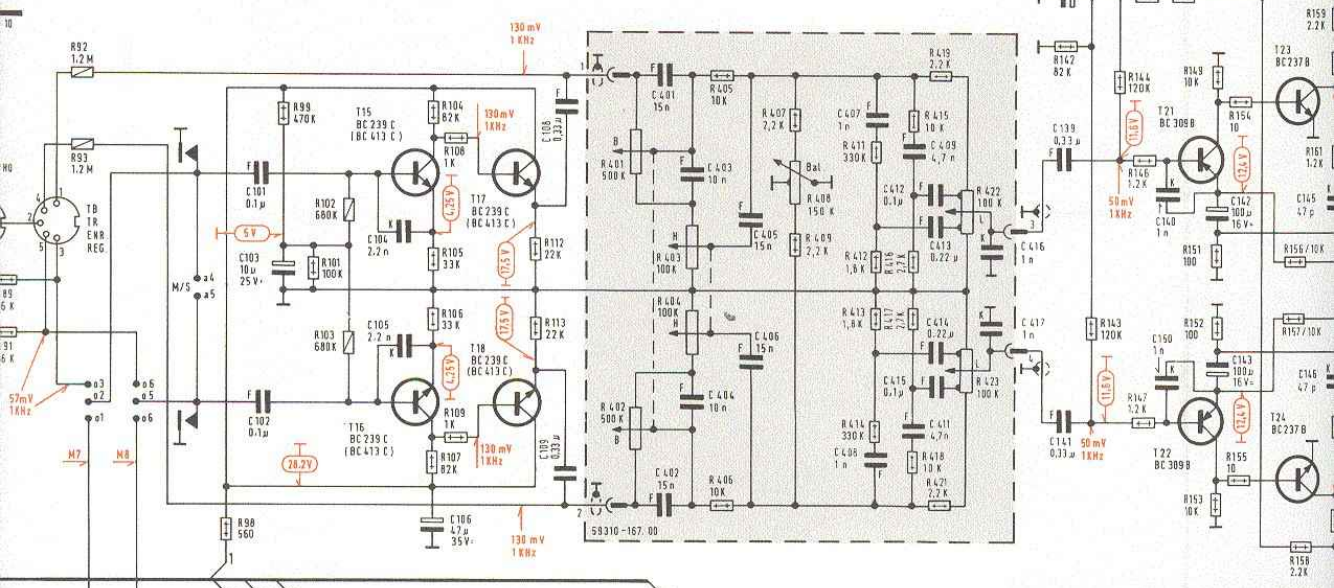




80 375  
80 135  
9654-133 31  
9654-240 97  
9654-341 97

R401, R402  
R403, R404  
R408  
R422, R423

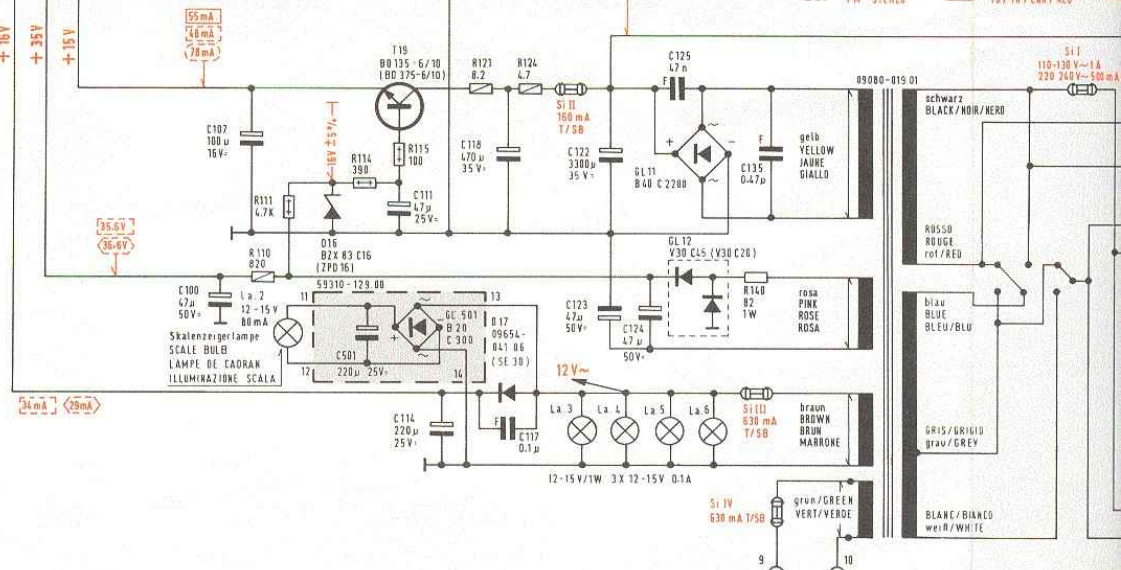
59703-022.97 Bässe / BASS / GRAVES / BASSI  
59703-021.97 Höhen / TREBLE / AIGUS / ACUTI  
59703-040.97 BALANCE  
07811-358.97 Lautst. / VOLUME / PUISSANCE



Spannungen bei AM EM mit Grundig-Voltmeter (Ri ≈ 10<sup>6</sup> Ω)  
VOLTAGES AT AM EM MEASURED WITH GRUNDIG-VIM (Ri ≈ 10<sup>6</sup> Ω)  
TENSIONI AD AM EM MISUREE AVEC GRUNDIG-VOLTMETRE (Ri ≈ 10<sup>6</sup> Ω)  
TENSIONI PER AM EM MISURATE SENZA SEGNALE VOLTMETRE

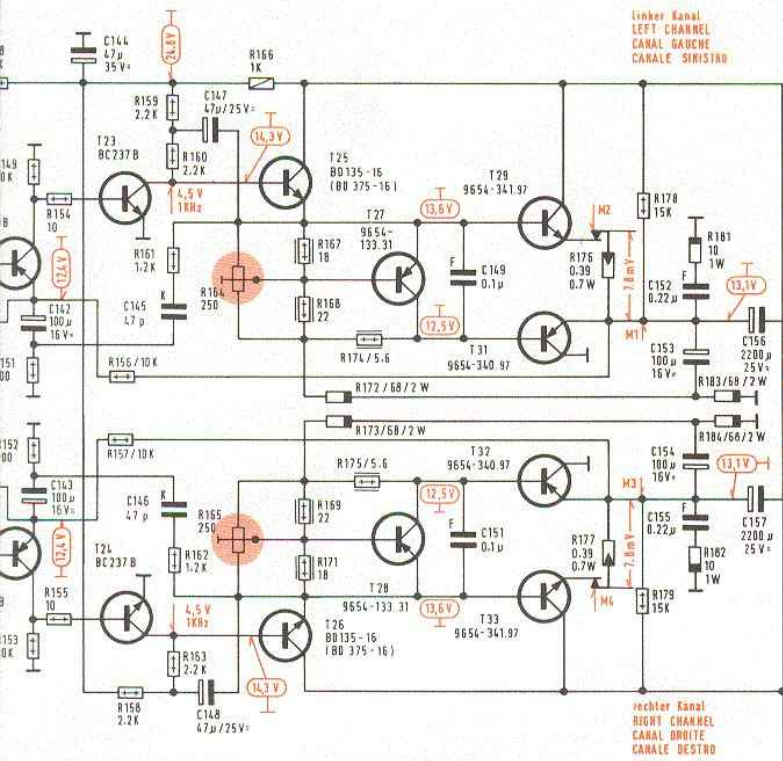
UKW - Stereo FM - STEREO TA / PD / PBD TB / TR / ENR / REG

Ersatztypen in Klammern ( )  
INTERCHANGEABLE TYPES IN BRACKETS ( )  
TYPES DE RECHANGE EN PARENTHESES ( )  
TIPI DI RICAMBI IN ( )



101.	103.	104.	106.	107.	108.	401.	403.	118.	405.	122.	124.	407.	409.	412.	415.	135.	138.	140.	142.	144.	146.	148.	150.	152.	154.	156.	158.	160.	162.	164.	166.	168.	170.	172.	174.	176.	178.	180.	182.	184.	186.	188.	190.	192.	194.	196.	198.	200.																																																																																																																																																																																																																																																																																																																																																																																																																																																																																																																																																																																																																																																																																																																																																																																																																																																																																																																																																																																																																																																																																																																																																																																																																																																				
102.		105.	108.		111.	114.	115.	117.	119.	121.	123.	125.	127.	129.	131.	133.	136.	139.	141.	143.	145.	147.	149.	151.	153.	155.	157.	159.	161.	163.	165.	167.	169.	171.	173.	175.	177.	179.	181.	183.	185.	187.	189.	191.	193.	195.	197.	199.	201.	203.	205.	207.	209.	211.	213.	215.	217.	219.	221.	223.	225.	227.	229.	231.	233.	235.	237.	239.	241.	243.	245.	247.	249.	251.	253.	255.	257.	259.	261.	263.	265.	267.	269.	271.	273.	275.	277.	279.	281.	283.	285.	287.	289.	291.	293.	295.	297.	299.	301.	303.	305.	307.	309.	311.	313.	315.	317.	319.	321.	323.	325.	327.	329.	331.	333.	335.	337.	339.	341.	343.	345.	347.	349.	351.	353.	355.	357.	359.	361.	363.	365.	367.	369.	371.	373.	375.	377.	379.	381.	383.	385.	387.	389.	391.	393.	395.	397.	399.	401.	403.	405.	407.	409.	411.	413.	415.	417.	419.	421.	423.	425.	427.	429.	431.	433.	435.	437.	439.	441.	443.	445.	447.	449.	451.	453.	455.	457.	459.	461.	463.	465.	467.	469.	471.	473.	475.	477.	479.	481.	483.	485.	487.	489.	491.	493.	495.	497.	499.	501.	503.	505.	507.	509.	511.	513.	515.	517.	519.	521.	523.	525.	527.	529.	531.	533.	535.	537.	539.	541.	543.	545.	547.	549.	551.	553.	555.	557.	559.	561.	563.	565.	567.	569.	571.	573.	575.	577.	579.	581.	583.	585.	587.	589.	591.	593.	595.	597.	599.	601.	603.	605.	607.	609.	611.	613.	615.	617.	619.	621.	623.	625.	627.	629.	631.	633.	635.	637.	639.	641.	643.	645.	647.	649.	651.	653.	655.	657.	659.	661.	663.	665.	667.	669.	671.	673.	675.	677.	679.	681.	683.	685.	687.	689.	691.	693.	695.	697.	699.	701.	703.	705.	707.	709.	711.	713.	715.	717.	719.	721.	723.	725.	727.	729.	731.	733.	735.	737.	739.	741.	743.	745.	747.	749.	751.	753.	755.	757.	759.	761.	763.	765.	767.	769.	771.	773.	775.	777.	779.	781.	783.	785.	787.	789.	791.	793.	795.	797.	799.	801.	803.	805.	807.	809.	811.	813.	815.	817.	819.	821.	823.	825.	827.	829.	831.	833.	835.	837.	839.	841.	843.	845.	847.	849.	851.	853.	855.	857.	859.	861.	863.	865.	867.	869.	871.	873.	875.	877.	879.	881.	883.	885.	887.	889.	891.	893.	895.	897.	899.	901.	903.	905.	907.	909.	911.	913.	915.	917.	919.	921.	923.	925.	927.	929.	931.	933.	935.	937.	939.	941.	943.	945.	947.	949.	951.	953.	955.	957.	959.	961.	963.	965.	967.	969.	971.	973.	975.	977.	979.	981.	983.	985.	987.	989.	991.	993.	995.	997.	999.	1001.	1003.	1005.	1007.	1009.	1011.	1013.	1015.	1017.	1019.	1021.	1023.	1025.	1027.	1029.	1031.	1033.	1035.	1037.	1039.	1041.	1043.	1045.	1047.	1049.	1051.	1053.	1055.	1057.	1059.	1061.	1063.	1065.	1067.	1069.	1071.	1073.	1075.	1077.	1079.	1081.	1083.	1085.	1087.	1089.	1091.	1093.	1095.	1097.	1099.	1101.	1103.	1105.	1107.	1109.	1111.	1113.	1115.	1117.	1119.	1121.	1123.	1125.	1127.	1129.	1131.	1133.	1135.	1137.	1139.	1141.	1143.	1145.	1147.	1149.	1151.	1153.	1155.	1157.	1159.	1161.	1163.	1165.	1167.	1169.	1171.	1173.	1175.	1177.	1179.	1181.	1183.	1185.	1187.	1189.	1191.	1193.	1195.	1197.	1199.	1201.	1203.	1205.	1207.	1209.	1211.	1213.	1215.	1217.	1219.	1221.	1223.	1225.	1227.	1229.	1231.	1233.	1235.	1237.	1239.	1241.	1243.	1245.	1247.	1249.	1251.	1253.	1255.	1257.	1259.	1261.	1263.	1265.	1267.	1269.	1271.	1273.	1275.	1277.	1279.	1281.	1283.	1285.	1287.	1289.	1291.	1293.	1295.	1297.	1299.	1301.	1303.	1305.	1307.	1309.	1311.	1313.	1315.	1317.	1319.	1321.	1323.	1325.	1327.	1329.	1331.	1333.	1335.	1337.	1339.	1341.	1343.	1345.	1347.	1349.	1351.	1353.	1355.	1357.	1359.	1361.	1363.	1365.	1367.	1369.	1371.	1373.	1375.	1377.	1379.	1381.	1383.	1385.	1387.	1389.	1391.	1393.	1395.	1397.	1399.	1401.	1403.	1405.	1407.	1409.	1411.	1413.	1415.	1417.	1419.	1421.	1423.	1425.	1427.	1429.	1431.	1433.	1435.	1437.	1439.	1441.	1443.	1445.	1447.	1449.	1451.	1453.	1455.	1457.	1459.	1461.	1463.	1465.	1467.	1469.	1471.	1473.	1475.	1477.	1479.	1481.	1483.	1485.	1487.	1489.	1491.	1493.	1495.	1497.	1499.	1501.	1503.	1505.	1507.	1509.	1511.	1513.	1515.	1517.	1519.	1521.	1523.	1525.	1527.	1529.	1531.	1533.	1535.	1537.	1539.	1541.	1543.	1545.	1547.	1549.	1551.	1553.	1555.	1557.	1559.	1561.	1563.	1565.	1567.	1569.	1571.	1573.	1575.	1577.	1579.	1581.	1583.	1585.	1587.	1589.	1591.	1593.	1595.	1597.	1599.	1601.	1603.	1605.	1607.	1609.	1611.	1613.	1615.	1617.	1619.	1621.	1623.	1625.	1627.	1629.	1631.	1633.	1635.	1637.	1639.	1641.	1643.	1645.	1647.	1649.	1651.	1653.	1655.	1657.	1659.	1661.	1663.	1665.	1667.	1669.	1671.	1673.	1675.	1677.	1679.	1681.	1683.	1685.	1687.	1689.	1691.	1693.	1695.	1697.	1699.	1701.	1703.	1705.	1707.	1709.	1711.	1713.	1715.	1717.	1719.	1721.	1723.	1725.	1727.	1729.	1731.	1733.	1735.	1737.	1739.	1741.	1743.	1745.	1747.	1749.	1751.	1753.	1755.	1757.	1759.	1761.	1763.	1765.	1767.	1769.	1771.	1773.	1775.	1777.	1779.	1781.	1783.	1785.	1787.	1789.	1791.	1793.	1795.	1797.	1799.	1801.	1803.	1805.	1807.	1809.	1811.	1813.	1815.	1817.	1819.	1821.	1823.	1825.	1827.	1829.	1831.	1833.	1835.	1837.	1839.	1841.	1843.	1845.	1847.	1849.	1851.	1853.	1855.	1857.	1859.	1861.	1863.	1865.	1867.	1869.	1871.	1873.	1875.	1877.	1879.	1881.	1883.	1885.	1887.	1889.	1891.	1893.	1895.	1897.	1899.	1901.	1903.	1905.	1907.	1909.	1911.	1913.	1915.	1917.	1919.	1921.	1923.	1925.	1927.	1929.	1931.	1933.	1935.	1937.	1939.	1941.	1943.	1945.	1947.	1949.	1951.	1953.	1955.	1957.	1959.	1961.	1963.	1965.	1967.	1969.	1971.	1973.	1975.	1977.	1979.	1981.	1983.	1985.	1987.	1989.	1991.	1993.	1995.	1997.	1999.	2001.	2003.	2005.	2007.	2009.	2011.	2013.	2015.	2017.	2019.	2021.	2023.	2025.	2027.	2029.	2031.	2033.	2035.	2037.	2039.	2041.	2043.	2045.	2047.	2049.	2051.	2053.	2055.	2057.	2059.	2061.	2063.	2065.	2067.	2069.	2071.	2073.	2075.	2077.	2079.	2081.	2083.	2085.	2087.	2089.	2091.	2093.	2095.	2097.	2099.	2101.	2103.	2105.	2107.	2109.	2111.	2113.	2115.	2117.	2119.	2121.	2123.	2125.	2127.	2129.	2131.	2133.	2135.	2137.	2139.	2141.	2143.	2145.	2147.	2149.	2151.	2153.	2155.	2157.	2159.	2161.	2163.	2165.	2167.	2169.	2171.	2173.	2175.	2177.	2179.	2181.	2183.	2185.	2187.	2189.	2191.	2193.	2195.	2197.	2199.	2201.	2203.	2205.	2207.	2209.	2211.	2213.	2215.	2217.	2219.	2221.	2223.	2225.	2227.	2229.	2231.	2233.	2235.	2237.	2239.	2241.	2243.	2245.	2247.	2249.	2251.	2253.	2255.	2257.	2259.	2261.	2263.	2265.	2267.	2269.	2271.	2273.	2275.	2277.	2279.	2281.	2283.	2285.	2287.	2289.	2291.	2293.	2295.	2297.	2299.	2301.	2303.	2305.	2307.	2309.	2311.	2313.	2315.	2317.	2319.	2321.	2323.	2325.	2327.	2329.	2331.	2333.	2335.	2337.	2339.	2341.	2343.	2345.	2347.	2349.	2351.	2353.	2355.	2357.	2359.	2361.	2363.	2365.	2367.	2369.	2371.	2373.	2375.	2377.	2379.	2381.	2383.	2385.	2387.	2389.	2391.	2393.	2395.	2397.	2399.	2401.	2403.	2405.	2407.	2409.	2411.	2413.	2415.	2417.	2419.	2421.	2423.	2425.	2427.	2429.	2431.	2433.	2435.	2437.	2439.	2441.	2443.	2445.	2447.	2449.	2451.	2453.	2455.	2457.	2459.	2461.	2463.	2465.	2467.	2469.	2471.	2473.	2475.	2477.	2479.	2481.	2483.	2485.	2487.	2489.	2491.	2493.	2495.	2497.	2499.	2501.	2503.	2505.	2507.	2509.	2511.	2513.	2515.	2517.	2519.	2521.	2523.	2525.	2527.	2529.	2531.	2533.	2535.	2537.	2539.	2541.	2543.	2545.	2547.	2549.	2551.	2553.	2555.	2557.	2559.	2561.	2563.	2565.	2567.	2569.	2571.	2573.	2575.	2577.	2579.	2581.	2583.	2585.	2587.	2589.	2591.	2593.	2595.	2597.	2599.	2601.	2603.	2605.	





Endstufe: Arbeitspunkteinstellung ohne Abschlusswiderstand.  
7.8 mV an M1/M2 mit R164 einstellen.  
M3/M4 mit R165  
Kühlflächentemp. 20-25 °C

OUTPUT STAGE: WORKING POINT ADJUSTMENT WITHOUT RESISTANCE LOAD.  
ADJUST 7.8 mV A CROSS M1/M2 WITH R164  
M3/M4 WITH R165  
TEMPERATURE AT COOLING FLANGE 20-25 °C

ETAGE DE SORTIE: REGL. DU POINT DE TRAVAIL SANS RESISTANCE DE CHARGE  
REGLER SUR 7.8 mV AVEC R164  
M3/M4 AVEC R165  
TEMP. DE SURFACE DE REFROIDISSEMENT 20-25 °C

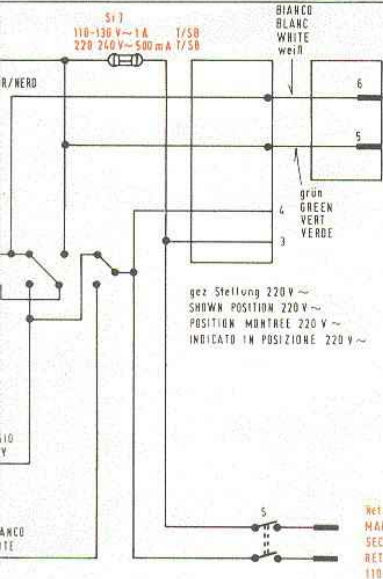
STADIO FINALE: TARATURA DEL PUNTO DI LAVORO SENZA RESISTENZA DI CHIUSURA  
REGOLARE CON R164 IL PUNTO DI LAVORO SU M1/M2 A 7.8 mV  
R165 - - - - - M3/M4  
DISSIPATORE PIATTO DI TEMPERATURA 20-25 °C

Grundig-Voltmeter (Ri ≥ 10 MΩ) ohne Signal gemessen, soweit nicht anders angegeben.  
SURED WITH GRUNDIG-VTM (Ri ≥ 10MΩ) WITHOUT SIGNAL, UNLESS OTHERWISE INDICATED.  
MÈSURES AVEC GRUNDIG-VOLTMÈTRE (Ri ≥ 10MΩ) SANS SIGNAL, SAUF INDICATION CONTRAIRE.  
MISURE SENZA SEGNALE VOLTMETRO GRUNDIG (Ri ≥ 10MΩ), SE NON DIVERSAMENTE SPECIFICATO.

TA/PU/PRO mit Aussteuerung  
TB/TR/ENR/REG. WITH MODULATION  
CON PILOTAGGIO

ohne Aussteuerung  
SANS MODULATION  
SENZA PILOTAGGIO

- ELKO
- Styroflex  
Kondensator
- Folien  
Kondensator
- Keramik  
Kondensator
- 0309 (1/8W)
- 0416 (1/3W)
- nicht brennbar
- 0617 (1/2W)
- Metalloxydschichtwiderstand
- Metallschichtwiderstand
- Drahtwiderstand
- 0207 (BB-Widerstand)



Leistungsaufnahme, ohne Signal 24 W  
bei Vollaussteuerung (12 X 15 W, 1000 Hz 0.5 W) 85 W, mit Cass.-Rec. 87,5 W  
max. 90 W  
max. 100 W

mit Laufwerk 110 V  
POWER CONSUMPTION: APPROX. 24 W WITHOUT SIGNAL  
AT MAXIMUM LEVEL (12 X 15 W, 1000 Hz 0.5 W) 85 W, WITH CASS.-REC. 87,5 W  
MAX. 90 W  
MAX. 100 W

WITH DRIV UNIT 110 V  
CONSUMMATION ENV. 24 W SANS SIGNAL  
A MODULATION MAXIMALE (12 X 15 W, 1000 Hz 0.5 W) 85 W; AVEC ENR. CASS. 87,5 W  
MAX. 90 W  
MAX. 100 W

AVEC MECANISME D'ENTRAÎNEMENT  
DISSIPAZIONE: SENZA SEGNALE 24 W  
A MASSIMO PILOTAGGIO (12 X 15 W, 1000 Hz 0.5 W) 85 W, CON REGISTR. A CASS. 87,5 W  
MAX. 90 W  
MAX. 100 W

CON MECCANISMO

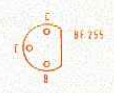
Netz  
Mains  
Section  
Rete  
110-120-220-240 V ~

# GRUNDIG Studio 3010

( 58507 - 906.01 )

142, 143,	144,	145, 146,	147, 148,	149,	150,	151,	152,	153, 154,	155, 156, 157,	C
149, 151, 152,	153, 155,	156, 158,	159, 161,	162, 163,	164, 166,	167, 168,	171, 173,	172, 175,	174, 176,	R





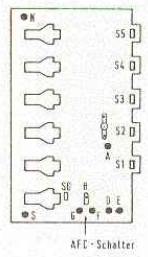
Trennstelle  
SEPARATING POINT  
POINT DE SEPARATION  
PUNTO DI SEPARAZIONE

U1 mit Regler R77 auf 30V ± 100mV einstellen  
U2 bei eingedrehtem Drehknopf 2,7V ± 50mV mit Fußpunktwiderstand von R601 einstellen  
Die Reihenfolge der Spannungseinstellung ist unbedingt zu beachten!

ADJUST U1 WITH CONTROL R77 TO 30V ± 100mV  
ADJUST U2 AT CLOSED VARICAP TO 2,7 ± 50mV WITH BASE RESISTOR OF R601  
OBSERVE CORRECT SEQUENCE OF VOLTAGE ADJUSTMENTS!

RÉGLER U1 SUR 30V ± 100mV À L'AIDE DU RÉGLAGE R77  
RÉGLER U2 SUR 2,7 ± 50mV À L'AIDE DE LA RÉSISTANCE DE BASE DE R601 LE CONDENSATEUR VARIABLE ÉTANT FERMÉ  
VEILLER À L'ORDRE CORRECT DE MESURES DE TENSION!

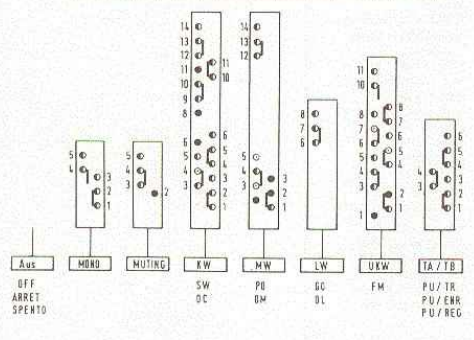
TARARE U1 CON IL REGOLATORE R77 SU 30V ± 100mV TARARE U2 CON LA RESISTENZA BASE R601 PER 2,7 ± 50mV E CON VARIABLE INSERITO LA SEQUENZA DELLE REGOLAZIONI DELLE TENSIONI VA OSSERVATA SCROPPOLOSAMENTE!



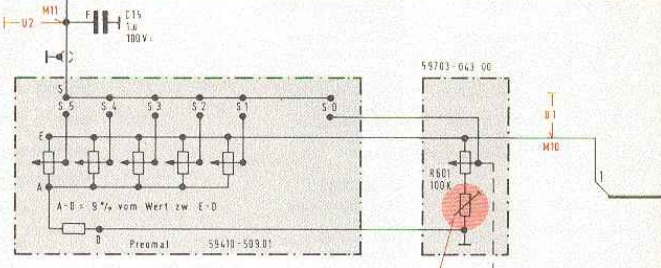
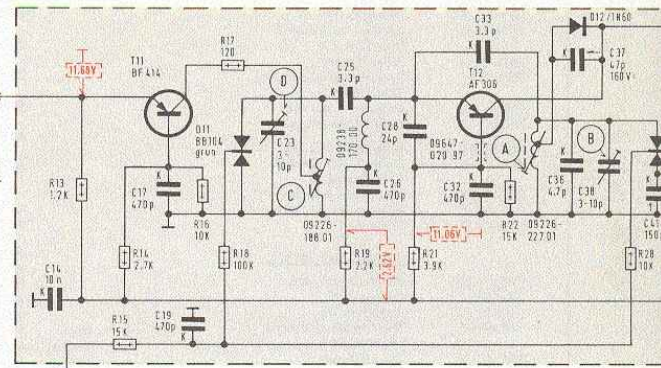
Ansicht von oben  
TOP VIEW  
VUE DE DESSUS  
VISTA DA SOPRA

Schaltrichtung  
SWITCHING DIRECTION  
SENS DE COMMUTATION  
DIREZIONE DELLA COMMUTAZIONE

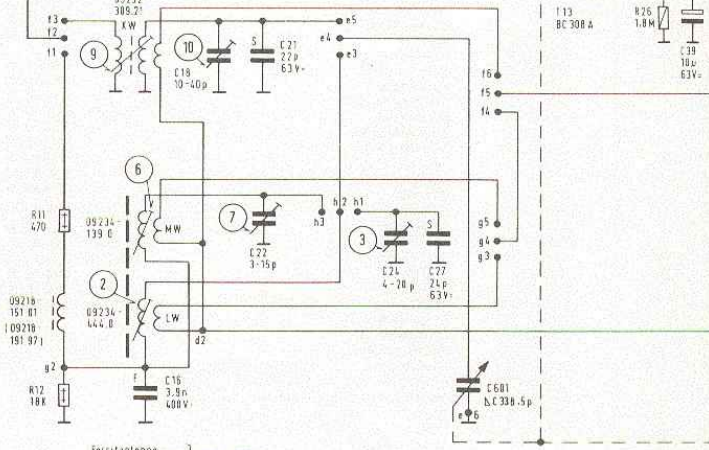
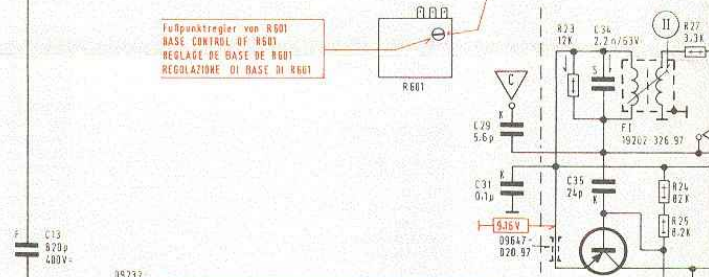
a b c d e f g h i k l m n o



- Kontakt unten (kurz) / CONTACT AT BOTTOM (SHORT) / CONTACT EN BAS (COURT) / CONTATTI DA SOTTO (CORTO)
- Kontakt oben / CONTACT AT TOP / CONTACT EN HAUT / CONTATTI DA SOPRA
- Kontakt oben und unten / CONTACT AT TOP AND BOTTOM / CONTACT EN HAUT ET EN BAS / CONTATTI SOPRA E SOTTO



Fußpunktregler von R601  
BASE CONTROL OF R601  
RÉGLAGE DE BASE DE R601  
REGOLAZIONE DI BASE DI R601

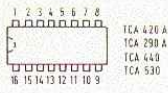


Ferritantenne  
FERRITE ANTENNA  
ANTENNE FERRITE

Wellenband  
WAVE BAND  
GAMME S  
GAMME D

C	11, 12, 13,	14,	15,	16,	17,	18,	19,	20,	21,	22,	23,	24,	25,	26,	27,	28,	29,	30,	31,	32,	33,	34,	35,	36,	37,	38,	39,	40,	41,		
R	11,	12,	13,	14,	15,	16,	17,	18,	19,	20,	21,	22,	23,	24,	25,	26,	27,	28,	29,	30,	31,	32,	33,	34,	35,	36,	37,	38,	39,	40,	41,



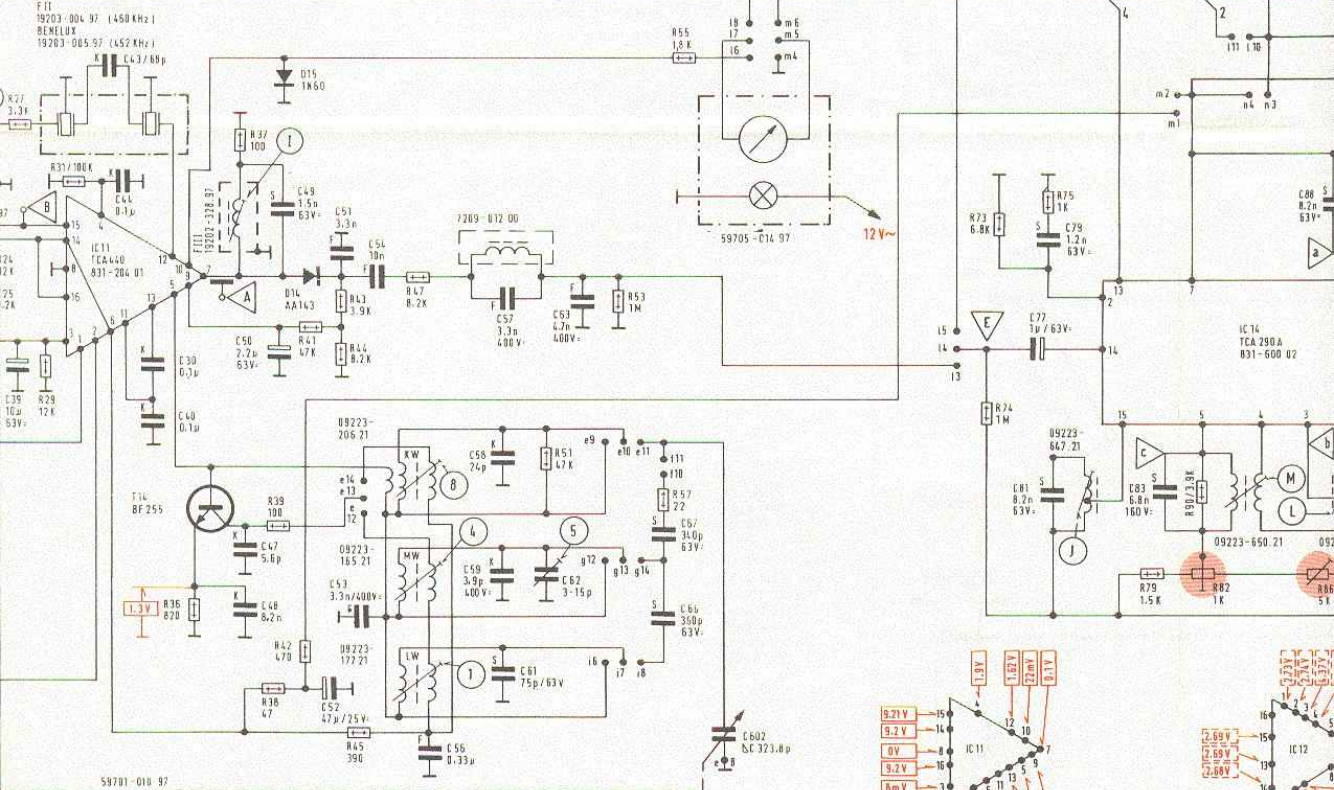
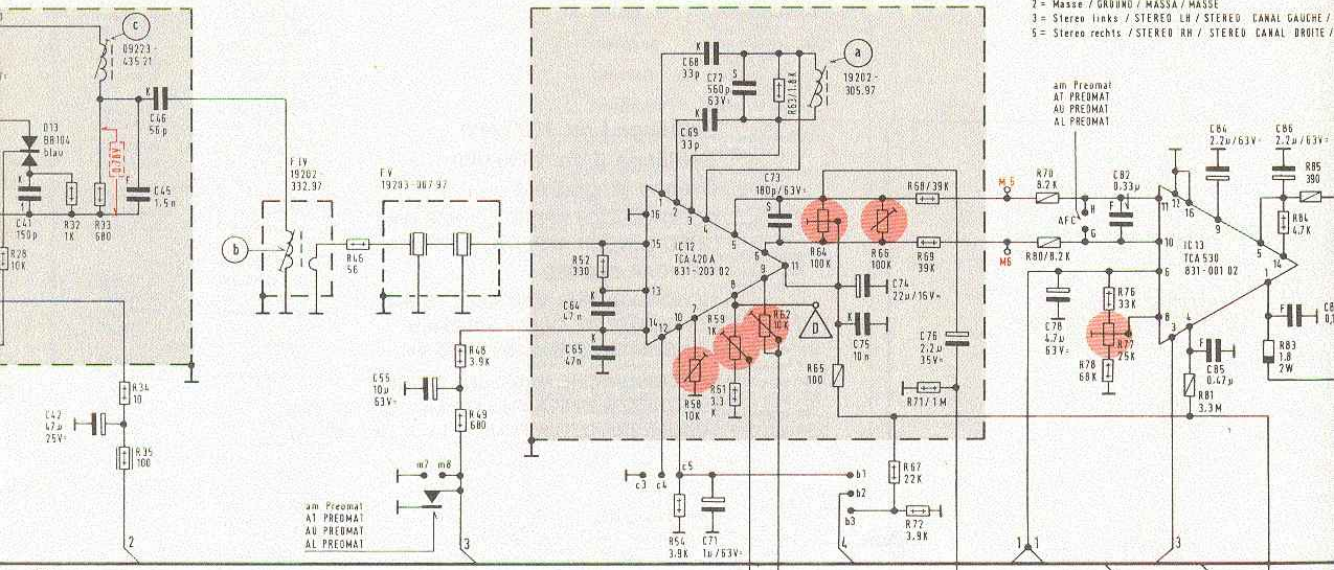


TB / TR / ENR / REG

- 1 = Aufnahme Mono / Aufnahme Stereo links / RECORDING MONO / RECORDING LH STEREO / ENREG MONO.
- 2 = Masse / GROUND / MASSA / MASSE
- 3 = Wiedergabe Mono / Wiedergabe Stereo links / PLAYBACK MONO / PLAYBACK LH STEREO / LECTURE M.
- 4 = Aufnahme Stereo rechts / RECORDING RH STEREO / ENREG STEREO CANAL DROIT / PRESA STEREO D.
- 5 = Wiedergabe Stereo rechts / PLAYBACK STEREO RH / LECTURE STEREO DROIT / RIPROD STEREO DESTA

1A / PU / PHG

- 1 = Masse / GROUND / MASSA / MASSE
- 2 = Stereo links / STEREO LH / STEREO CANAL GAUCHE /
- 3 = Stereo rechts / STEREO RH / STEREO CANAL DROITE /



Wellenbereiche	LW / 60 / DL	145 - 350 KHz
WAVE BANDS	MW / 70 / DM	510 - 1670 KHz
BANDES D'ONDES	KW / SW / DC	5.3 - 16.2 MHz
BANDE D'ONDA	DKW / FM	87.5 - 108 MHz

Chassisplatte  
CHASSIS - SHARK  
PLAQUE CHASSIS  
PLASTRA CHASSIS } 59310 - 203 00

39, 41,	42, 43,	44, 45, 46,	47, 48, 49,	50, 51,	52, 53,	54, 55,	56, 57, 58,	59, 60,	61, 62,	63, 64,	65,	66, 67,	68, 69,	70, 71,	72, 73,	74, 75,	76,	77, 78,	79, 80,	81,	82,	83,	84,	85,	86, 87,	88,	89,	90,	91,	92,	93,	94,	95,	96,	97,	98,	99,	100,
---------	---------	-------------	-------------	---------	---------	---------	-------------	---------	---------	---------	-----	---------	---------	---------	---------	---------	-----	---------	---------	-----	-----	-----	-----	-----	---------	-----	-----	-----	-----	-----	-----	-----	-----	-----	-----	-----	-----	------

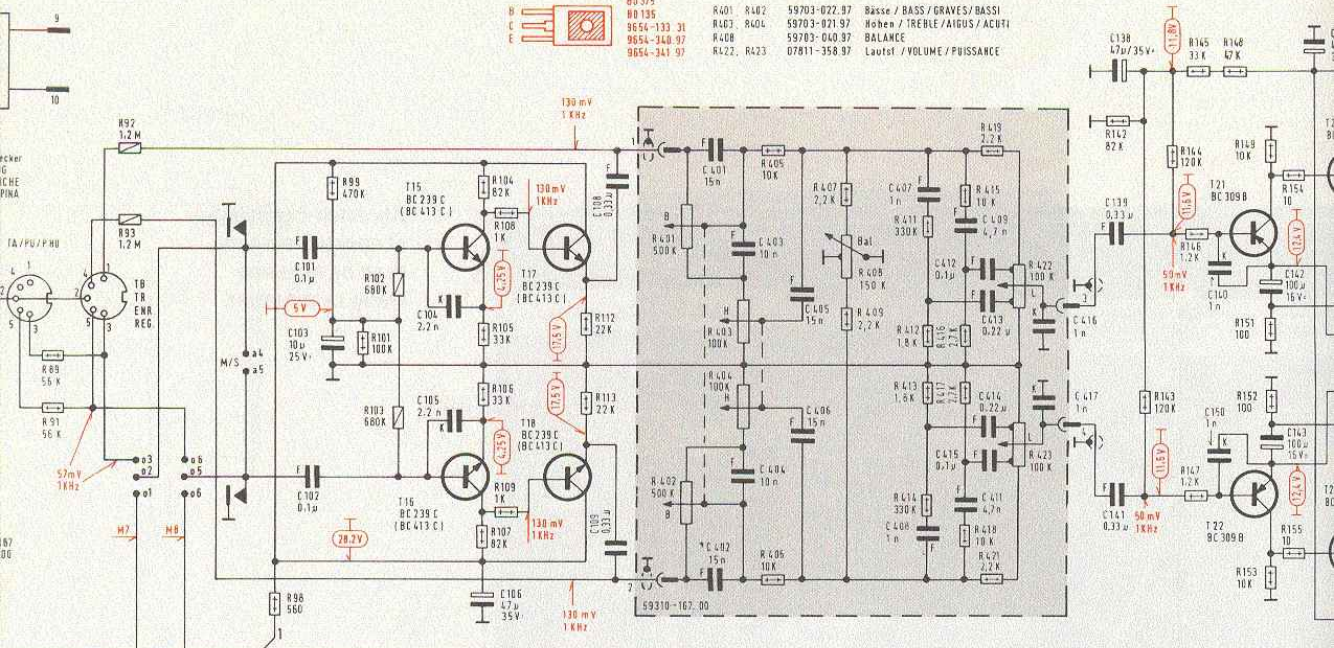






B 80 375  
 C 80 135  
 E 9654-133 31  
 9654-140 97  
 9654-341 97

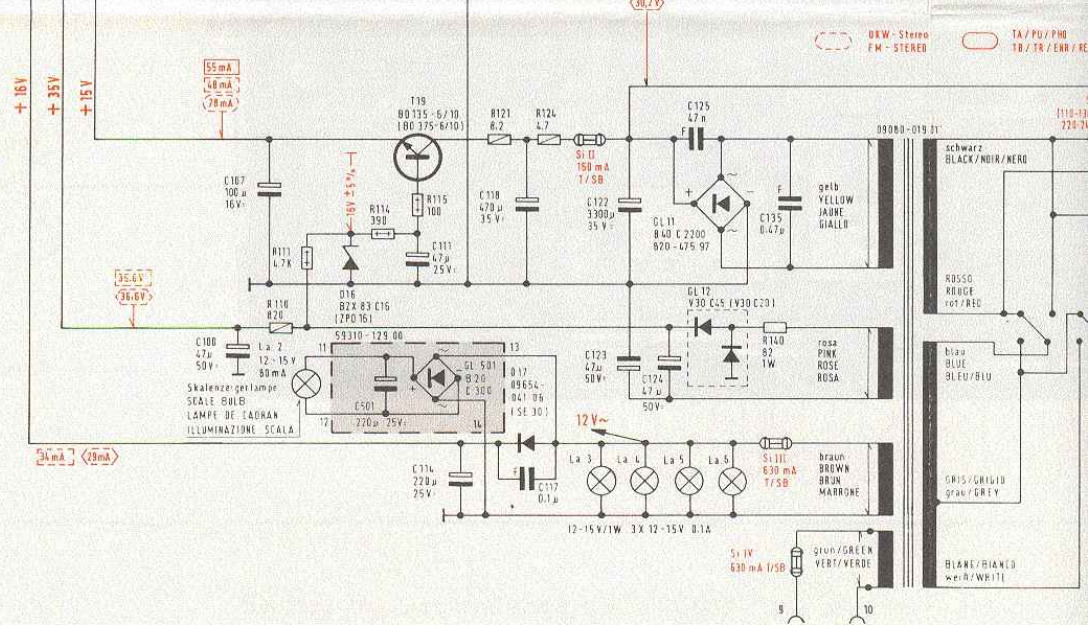
R401 R402 59703-022 97 Bässe / BASS / GRAVES / BASSI  
 R463 R464 59703-021 97 Höhen / TREBLE / AIGUS / ACUTI  
 R408 59703-040 97 BALANCE  
 R422, R423 07811-358 97 Lautst. / VOLUME / PUISSANCE



Ersatztypen in Klammern ( )  
 INTERCHANGEABLE TYPES IN BRACKETS ( )  
 TYPES DE RECHANGE EN PARENTHESES ( )  
 TIPI DI RICAMBI IN ( )

Spannungen bei: AM FM mit Grundig-Voltmeter  
 VOLTAGES AT: AM FM MEASURED WITH GRUNDIG  
 TENSIONS AD: AM FM MESUREES AVEC GRUNDIG  
 TENSIONI PER: AM FM MISURATE SENZA SEGNALE

DMW-Stereo FM-STEREO TA/PU/PHO TB/TR/ENR/REG



7.5 KRZ  
 240 A

89	97	98	101	103	104	106	107	108	109	110	111	112	113	114	115	116	117	118	119	120	121	122	123	124	125	126	127	128	129	130	131	132	133	134	135	136	137	138	139	140	141	142	143	144	145	146	147	148	149	150	151	152	153	154	155	156
91	93	99	102	104	105	108	109	110	111	112	113	114	115	116	117	118	119	120	121	122	123	124	125	126	127	128	129	130	131	132	133	134	135	136	137	138	139	140	141	142	143	144	145	146	147	148	149	150	151	152	153	154	155	156		

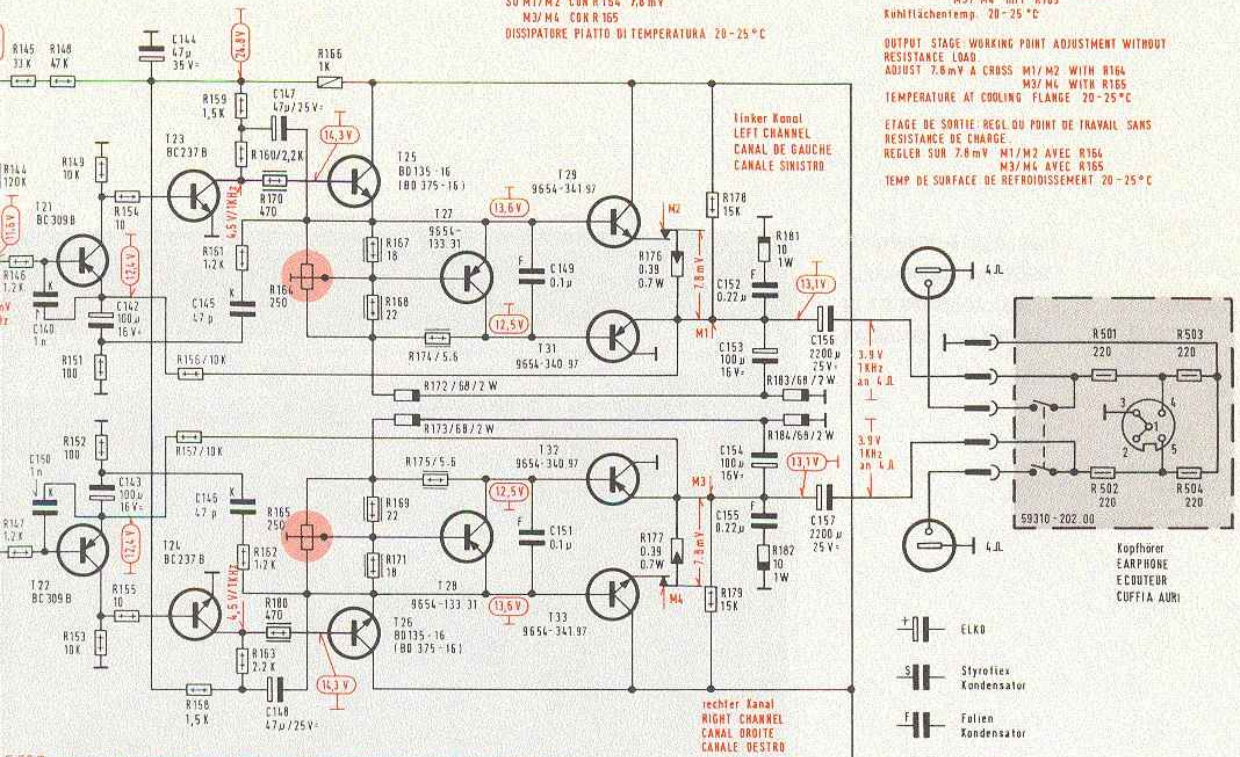


STADIO FINALE: TARATURA DEL PUNTO DI LAVORO SENZA RESISTENZA DI CHIUSURA.  
SU M1/M2 CON R164 7,8 mV  
M3/M4 CON R165  
DISSIPATORE PIATTO DI TEMPERATURA 20-25°C

Endstufe: Arbeitspunkteinstellung ohne Abschloßwiderstand.  
7,8 mV an M1/M2 mit R164 einstellen  
M3/M4 mit R165  
Kühlflächentemp. 20-25°C

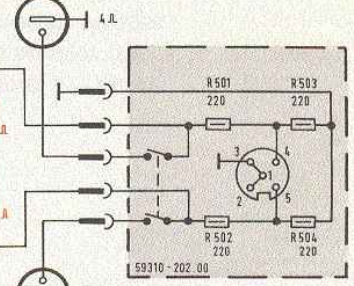
OUTPUT STAGE: WORKING POINT ADJUSTMENT WITHOUT RESISTANCE LOAD.  
ADJUST 7.8 mV A CROSS M1/M2 WITH R164  
M3/M4 WITH R165  
TEMPERATURE AT COOLING FLANGE 20-25°C

ETAGE DE SORTIE: REGL. DU POINT DE TRAVAIL SANS RESISTANCE DE CHARGE.  
REGLER SUR 7.8 mV M1/M2 AVEC R164  
M3/M4 AVEC R165  
TEMP. DE SURFACE DE REFRIGERISSEMENT 20-25°C

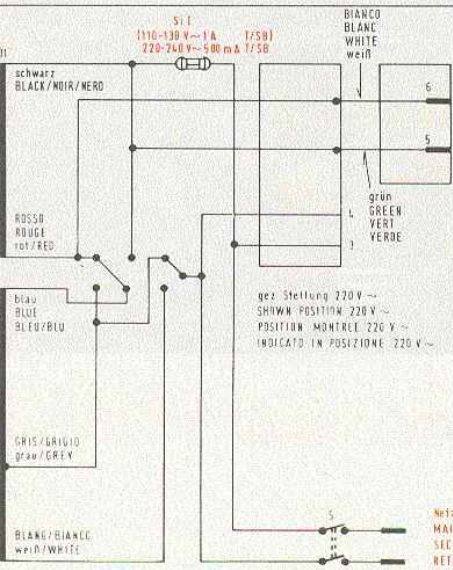


EM mit Grundig-Voltmeter (Ri ≈ 10 MΩ) ohne Signal gemessen, soweit nicht anders angegeben  
EM MEASURED WITH GRUNDIG-VTM (Ri ≈ 10 MΩ) WITHOUT SIGNAL, UNLESS OTHERWISE INDICATED  
EM MESUREES AVEC GRUNDIG-VOLTMETRE (Ri ≈ 10 MΩ) SANS SIGNAL, SAUF INDICATION CONTRAIRE  
EM MISURATE SENZA SEGNALE VOLTMETRO GRUNDIG (Ri ≈ 10 MΩ), SE NON DIVERSAMENTE SPECIFICATO.

TA/PO/PHO mit Aussteuerung  
TB/TR/ENR/REG ohne Aussteuerung  
T0/T1/ENR/REG mit Aussteuerung  
T2/T3/ENR/REG ohne Aussteuerung



- + ELKO
- S Styroflex Kondensator
- F Folien Kondensator
- K Keramik Kondensator
- 0309 (1/8W)
- 0414 (1/3W)
- nicht brennbar
- 0617 (1/2W)
- Metalloxidschichtwiderstand
- Metallschichtwiderstand
- Drahtwiderstand



Leistungsaufnahme: ohne Signal 24 W  
bei Vollaussteuerung (2 X 15 W, 1000 Hz UKW) 85 W, mit Cass. Rec. 87,5 W  
max 90 W  
mit Lautwerk 110 V  
POWER CONSUMPTION: APROX 24 W WITHOUT SIGNAL  
AT MAXIMUM LEVEL (2 X 15 W, 1000 Hz UKW) 85 W, WITH CASS. REC. 87,5 W  
MAX 90 W  
WITH DRIV UNIT 110 V  
CONSUMMATION: ENV 24 W SANS SIGNAL  
A MODULATION MAXIMALE (2 X 15 W, 1000 Hz UKW) 85 W, AVEC ENR, CASS. 87,5 W  
MAX 90 W  
AVEC MECANISME D'ENTRAINEMENT  
DISSIPAZIONE: SENZA SEGNALE 24 W  
A MASSIMO PILOTAGGIO (2 X 15 W, 1000 Hz UKW) 85 W, CON REGISTR. A CASS. 87,5 W  
MASS 90 W  
CON MECCANISMO

# GRUNDIG Studio 3010 a

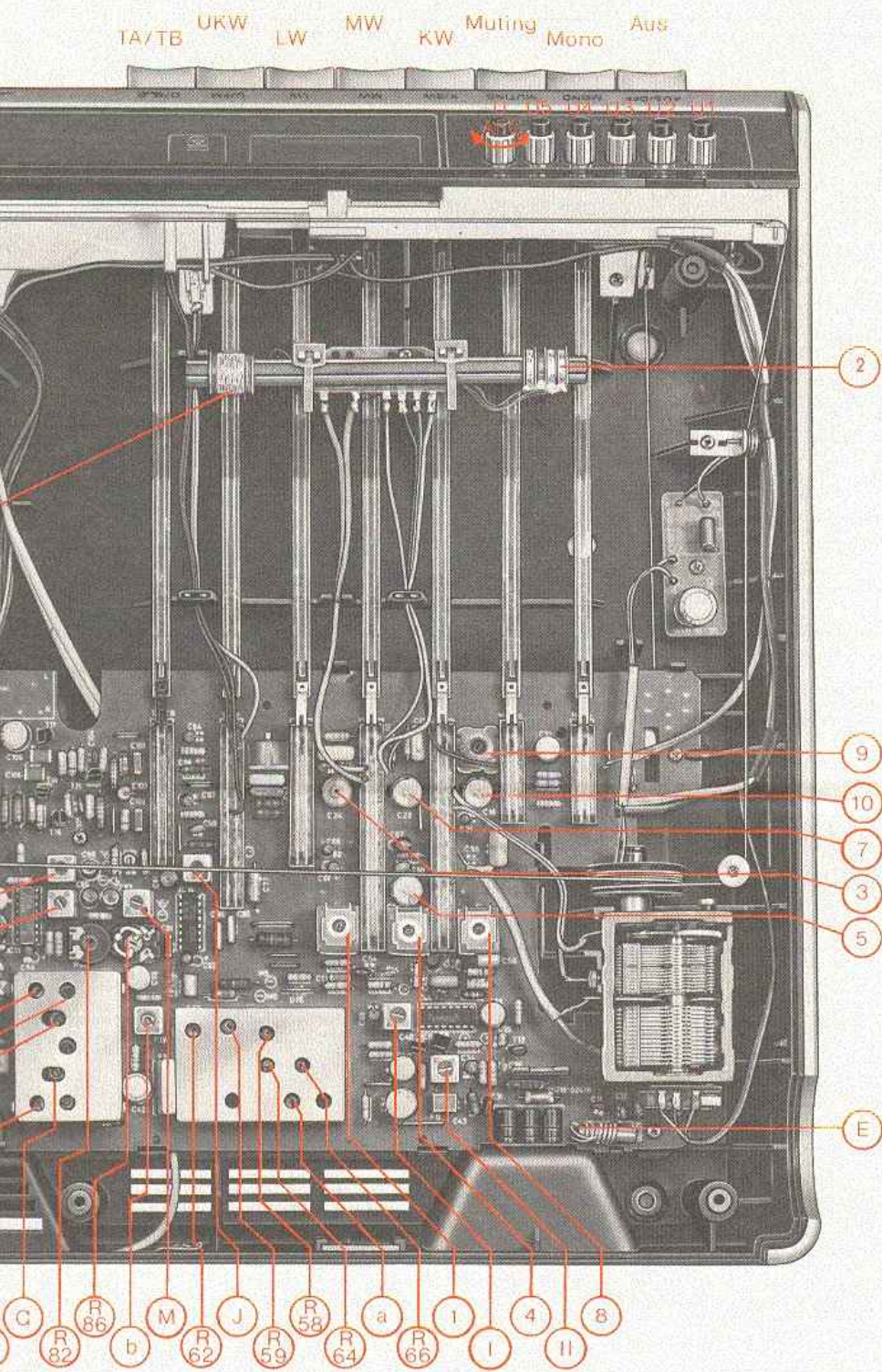
(58507-906.02)

140, 142, 143, 144, 145, 146, 147, 148, 149, 150, 151, 152, 153, 154, 155, 156, 157, 158, 159, 160, 161, 162, 163, 164, 165, 166, 167, 168, 169, 170, 171, 172, 173, 174, 175, 176, 177, 178, 179, 180, 181, 182, 183, 184, 185, 186, 187, 188, 189, 190, 191, 192, 193, 194, 195, 196, 197, 198, 199, 200, 201, 202, 203, 204, 205, 206, 207, 208, 209, 210, 211, 212, 213, 214, 215, 216, 217, 218, 219, 220, 221, 222, 223, 224, 225, 226, 227, 228, 229, 230, 231, 232, 233, 234, 235, 236, 237, 238, 239, 240, 241, 242, 243, 244, 245, 246, 247, 248, 249, 250, 251, 252, 253, 254, 255, 256, 257, 258, 259, 260, 261, 262, 263, 264, 265, 266, 267, 268, 269, 270, 271, 272, 273, 274, 275, 276, 277, 278, 279, 280, 281, 282, 283, 284, 285, 286, 287, 288, 289, 290, 291, 292, 293, 294, 295, 296, 297, 298, 299, 300, 301, 302, 303, 304, 305, 306, 307, 308, 309, 310, 311, 312, 313, 314, 315, 316, 317, 318, 319, 320, 321, 322, 323, 324, 325, 326, 327, 328, 329, 330, 331, 332, 333, 334, 335, 336, 337, 338, 339, 340, 341, 342, 343, 344, 345, 346, 347, 348, 349, 350, 351, 352, 353, 354, 355, 356, 357, 358, 359, 360, 361, 362, 363, 364, 365, 366, 367, 368, 369, 370, 371, 372, 373, 374, 375, 376, 377, 378, 379, 380, 381, 382, 383, 384, 385, 386, 387, 388, 389, 390, 391, 392, 393, 394, 395, 396, 397, 398, 399, 400, 401, 402, 403, 404, 405, 406, 407, 408, 409, 410, 411, 412, 413, 414, 415, 416, 417, 418, 419, 420, 421, 422, 423, 424, 425, 426, 427, 428, 429, 430, 431, 432, 433, 434, 435, 436, 437, 438, 439, 440, 441, 442, 443, 444, 445, 446, 447, 448, 449, 450, 451, 452, 453, 454, 455, 456, 457, 458, 459, 460, 461, 462, 463, 464, 465, 466, 467, 468, 469, 470, 471, 472, 473, 474, 475, 476, 477, 478, 479, 480, 481, 482, 483, 484, 485, 486, 487, 488, 489, 490, 491, 492, 493, 494, 495, 496, 497, 498, 499, 500, 501, 502, 503, 504, 505, 506, 507, 508, 509, 510, 511, 512, 513, 514, 515, 516, 517, 518, 519, 520, 521, 522, 523, 524, 525, 526, 527, 528, 529, 530, 531, 532, 533, 534, 535, 536, 537, 538, 539, 540, 541, 542, 543, 544, 545, 546, 547, 548, 549, 550, 551, 552, 553, 554, 555, 556, 557, 558, 559, 560, 561, 562, 563, 564, 565, 566, 567, 568, 569, 570, 571, 572, 573, 574, 575, 576, 577, 578, 579, 580, 581, 582, 583, 584, 585, 586, 587, 588, 589, 590, 591, 592, 593, 594, 595, 596, 597, 598, 599, 600, 601, 602, 603, 604, 605, 606, 607, 608, 609, 610, 611, 612, 613, 614, 615, 616, 617, 618, 619, 620, 621, 622, 623, 624, 625, 626, 627, 628, 629, 630, 631, 632, 633, 634, 635, 636, 637, 638, 639, 640, 641, 642, 643, 644, 645, 646, 647, 648, 649, 650, 651, 652, 653, 654, 655, 656, 657, 658, 659, 660, 661, 662, 663, 664, 665, 666, 667, 668, 669, 670, 671, 672, 673, 674, 675, 676, 677, 678, 679, 680, 681, 682, 683, 684, 685, 686, 687, 688, 689, 690, 691, 692, 693, 694, 695, 696, 697, 698, 699, 700, 701, 702, 703, 704, 705, 706, 707, 708, 709, 710, 711, 712, 713, 714, 715, 716, 717, 718, 719, 720, 721, 722, 723, 724, 725, 726, 727, 728, 729, 730, 731, 732, 733, 734, 735, 736, 737, 738, 739, 740, 741, 742, 743, 744, 745, 746, 747, 748, 749, 750, 751, 752, 753, 754, 755, 756, 757, 758, 759, 760, 761, 762, 763, 764, 765, 766, 767, 768, 769, 770, 771, 772, 773, 774, 775, 776, 777, 778, 779, 780, 781, 782, 783, 784, 785, 786, 787, 788, 789, 790, 791, 792, 793, 794, 795, 796, 797, 798, 799, 800, 801, 802, 803, 804, 805, 806, 807, 808, 809, 810, 811, 812, 813, 814, 815, 816, 817, 818, 819, 820, 821, 822, 823, 824, 825, 826, 827, 828, 829, 830, 831, 832, 833, 834, 835, 836, 837, 838, 839, 840, 841, 842, 843, 844, 845, 846, 847, 848, 849, 850, 851, 852, 853, 854, 855, 856, 857, 858, 859, 860, 861, 862, 863, 864, 865, 866, 867, 868, 869, 870, 871, 872, 873, 874, 875, 876, 877, 878, 879, 880, 881, 882, 883, 884, 885, 886, 887, 888, 889, 890, 891, 892, 893, 894, 895, 896, 897, 898, 899, 900, 901, 902, 903, 904, 905, 906, 907, 908, 909, 910, 911, 912, 913, 914, 915, 916, 917, 918, 919, 920, 921, 922, 923, 924, 925, 926, 927, 928, 929, 930, 931, 932, 933, 934, 935, 936, 937, 938, 939, 940, 941, 942, 943, 944, 945, 946, 947, 948, 949, 950, 951, 952, 953, 954, 955, 956, 957, 958, 959, 960, 961, 962, 963, 964, 965, 966, 967, 968, 969, 970, 971, 972, 973, 974, 975, 976, 977, 978, 979, 980, 981, 982, 983, 984, 985, 986, 987, 988, 989, 990, 991, 992, 993, 994, 995, 996, 997, 998, 999, 1000	C
145, 146, 147, 148, 149, 150, 151, 152, 153, 154, 155, 156, 157, 158, 159, 160, 161, 162, 163, 164, 165, 166, 167, 168, 169, 170, 171, 172, 173, 174, 175, 176, 177, 178, 179, 180, 181, 182, 183, 184, 185, 186, 187, 188, 189, 190, 191, 192, 193, 194, 195, 196, 197, 198, 199, 200, 201, 202, 203, 204, 205, 206, 207, 208, 209, 210, 211, 212, 213, 214, 215, 216, 217, 218, 219, 220, 221, 222, 223, 224, 225, 226, 227, 228, 229, 230, 231, 232, 233, 234, 235, 236, 237, 238, 239, 240, 241, 242, 243, 244, 245, 246, 247, 248, 249, 250, 251, 252, 253, 254, 255, 256, 257, 258, 259, 260, 261, 262, 263, 264, 265, 266, 267, 268, 269, 270, 271, 272, 273, 274, 275, 276, 277, 278, 279, 280, 281, 282, 283, 284, 285, 286, 287, 288, 289, 290, 291, 292, 293, 294, 295, 296, 297, 298, 299, 300, 301, 302, 303, 304, 305, 306, 307, 308, 309, 310, 311, 312, 313, 314, 315, 316, 317, 318, 319, 320, 321, 322, 323, 324, 325, 326, 327, 328, 329, 330, 331, 332, 333, 334, 335, 336, 337, 338, 339, 340, 341, 342, 343, 344, 345, 346, 347, 348, 349, 350, 351, 352, 353, 354, 355, 356, 357, 358, 359, 360, 361, 362, 363, 364, 365, 366, 367, 368, 369, 370, 371, 372, 373, 374, 375, 376, 377, 378, 379, 380, 381, 382, 383, 384, 385, 386, 387, 388, 389, 390, 391, 392, 393, 394, 395, 396, 397, 398, 399, 400, 401, 402, 403, 404, 405, 406, 407, 408, 409, 410, 411, 412, 413, 414, 415, 416, 417, 418, 419, 420, 421, 422, 423, 424, 425, 426, 427, 428, 429, 430, 431, 432, 433, 434, 435, 436, 437, 438, 439, 440, 441, 442, 443, 444, 445, 446, 447, 448, 449, 450, 451, 452, 453, 454, 455, 456, 457, 458, 459, 460, 461, 462, 463, 464, 465, 466, 467, 468, 469, 470, 471, 472, 473, 474, 475, 476, 477, 478, 479, 480, 481, 482, 483, 484, 485, 486, 487, 488, 489, 490, 491, 492, 493, 494, 495, 496, 497, 498, 499, 500, 501, 502, 503, 504, 505, 506, 507, 508, 509, 510, 511, 512, 513, 514, 515, 516, 517, 518, 519, 520, 521, 522, 523, 524, 525, 526, 527, 528, 529, 530, 531, 532, 533, 534, 535, 536, 537, 538, 539, 540, 541, 542, 543, 544, 545, 546, 547, 548, 549, 550, 551, 552, 553, 554, 555, 556, 557, 558, 559, 560, 561, 562, 563, 564, 565, 566, 567, 568, 569, 570, 571, 572, 573, 574, 575, 576, 577, 578, 579, 580, 581, 582, 583, 584, 585, 586, 587, 588, 589, 590, 591, 592, 593, 594, 595, 596, 597, 598, 599, 600, 601, 602, 603, 604, 605, 606, 607, 608, 609, 610, 611, 612, 613, 614, 615, 616, 617, 618, 619, 620, 621, 622, 623, 624, 625, 626, 627, 628, 629, 630, 631, 632, 633, 634, 635, 636, 637, 638, 639, 640, 641, 642, 643, 644, 645, 646, 647, 648, 649, 650, 651, 652, 653, 654, 655, 656, 657, 658, 659, 660, 661, 662, 663, 664, 665, 666, 667, 668, 669, 670, 671, 672, 673, 674, 675, 676, 677, 678, 679, 680, 681, 682, 683, 684, 685, 686, 687, 688, 689, 690, 691, 692, 693, 694, 695, 696, 697, 698, 699, 700, 701, 702, 703, 704, 705, 706, 707, 708, 709, 710, 711, 712, 713, 714, 715, 716, 717, 718, 719, 720, 721, 722, 723, 724, 725, 726, 727, 728, 729, 730, 731, 732, 733, 734, 735, 736, 737, 738, 739, 740, 741, 742, 743, 744, 745, 746, 747, 748, 749, 750, 751, 752, 753, 754, 755, 756, 757, 758, 759, 760, 761, 762, 763, 764, 765, 766, 767, 768, 769, 770, 771, 772, 773, 774, 775, 776, 777, 778, 779, 780, 781, 782, 783, 784, 785, 786, 787, 788, 789, 790, 791, 792, 793, 794, 795, 796, 797, 798, 799, 800, 801, 802, 803, 804, 805, 806, 807, 808, 809, 810, 811, 812, 813, 814, 815, 816, 817, 818, 819, 820, 821, 822, 823, 824, 825, 826, 827, 828, 829, 830, 831, 832, 833, 834, 835, 836, 837, 838, 839, 840, 841, 842, 843, 844, 845, 846, 847, 848, 849, 850, 851, 852, 853, 854, 855, 856, 857, 858, 859, 860, 861, 862, 863, 864, 865, 866, 867, 868, 869, 870, 871, 872, 873, 874, 875, 876, 877, 878, 879, 880, 881, 882, 883, 884, 885, 886, 887, 888, 889, 890, 891, 892, 893, 894, 895, 896, 897, 898, 899, 900, 901, 902, 903, 904, 905, 906, 907, 908, 909, 910, 911, 912, 913, 914, 915, 916, 917, 918, 919, 920, 921, 922, 923, 924, 925, 926, 927, 928, 929, 930, 931, 932, 933, 934, 935, 936, 937, 938, 939, 940, 941, 942, 943, 944, 945, 946, 947, 948, 949, 950, 951, 952, 953, 954, 955, 956, 957, 958, 959, 960, 961, 962, 963, 964, 965, 966, 967, 968, 969, 970, 971, 972, 973, 974, 975, 976, 977, 978, 979, 980, 981, 982, 983, 984, 985, 986, 987, 988, 989, 990, 991, 992, 993, 994, 995, 996, 997, 998, 999, 1000	R



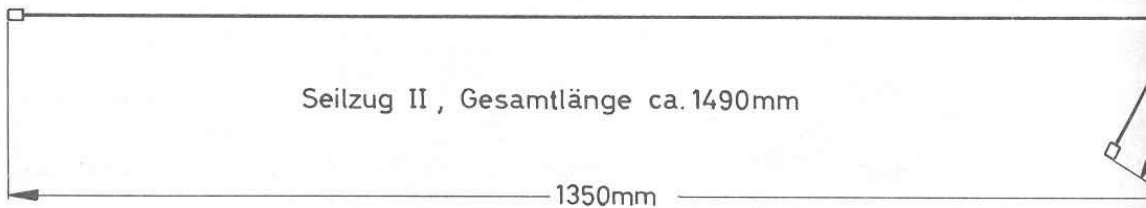
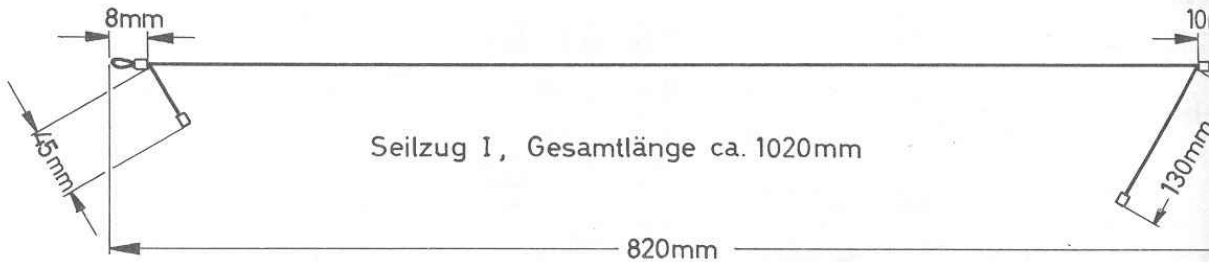
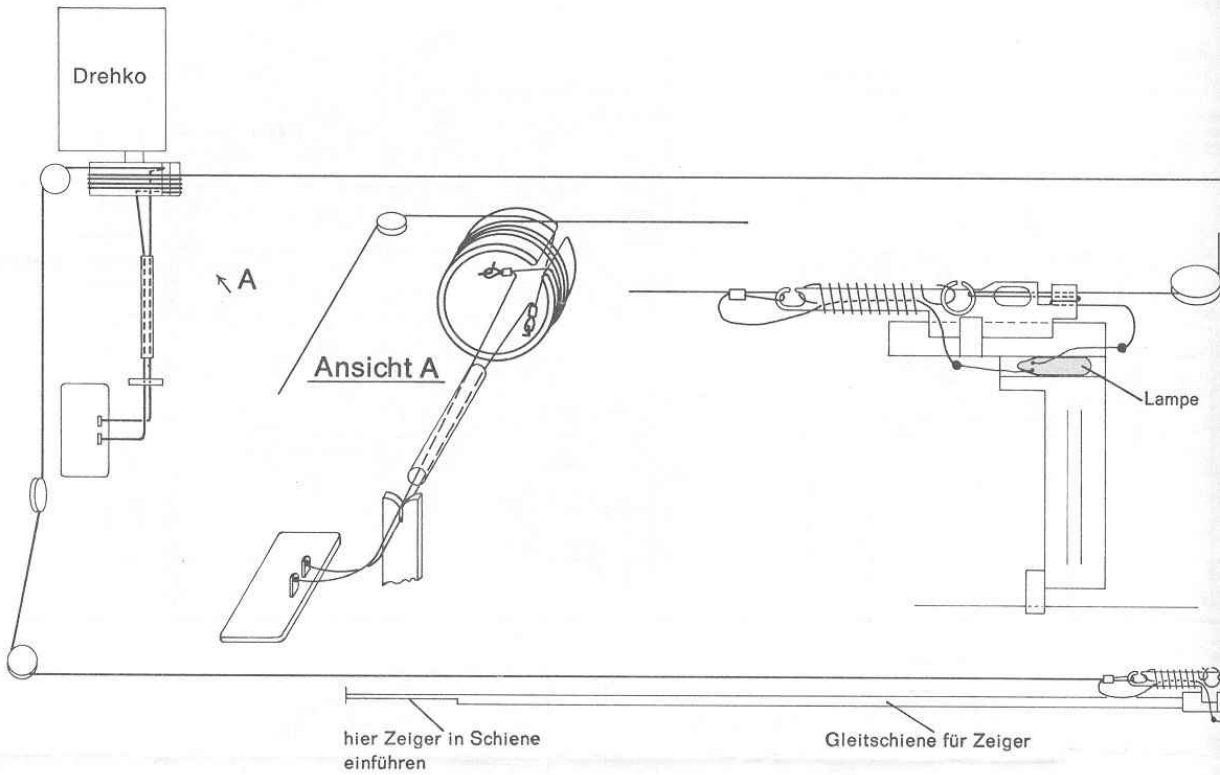




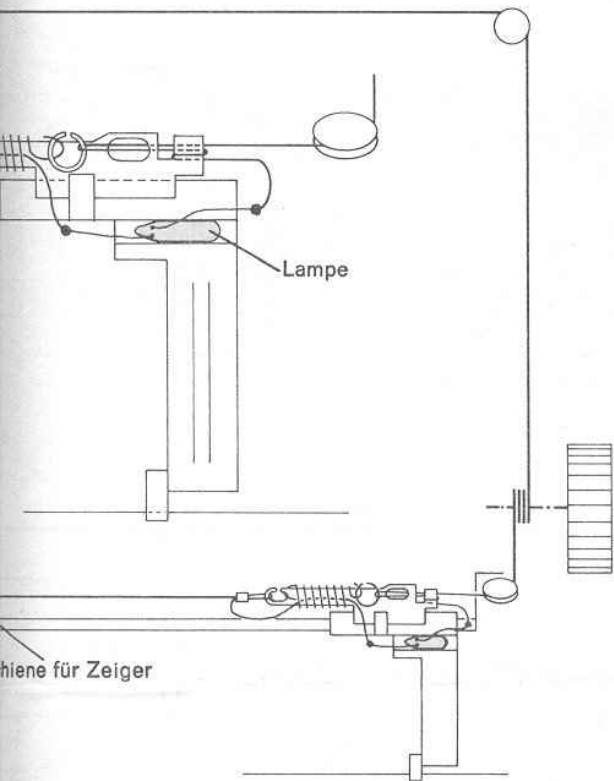


**Abgleich-Lageplan**  
**ALIGNMENT SCHEME**  
**PLAN DE REGLAGE**  
**PIANO DI TARATURA**









Seillänge I ca. 1020 mm

Seillänge II ca. 1490 mm

Drehko eingedreht

CORD LENGTH APPROX. I 1020 mm

CORD LENGTH APPROX. II 1490 mm

VARICAP CLOSED

CONDENSATEUR VARIABLE FERME

LONGUEUR DE CABLE I 1020 mm

LONGUEUR DE CABLE II 1490 mm

CONDENSATORE VARIABLE CHIUSO

LUNGHEZZA DELLA FUNICELLA I CA. 995 mm

LUNGHEZZA DELLA FUNICELLA II CA. 1480 mm

Spezialseil  
 (Naslonschnur Nr. 9 A),  
 zu beziehen von GRUNDIG  
 Zentral-Kundendienst  
 Nürnberg

